

# Ankor Gt

Cerniera per ante a ribalta  
Hinge for flap doors





Per informazioni riguardanti quantità minime ordinabili e colori personalizzati rivolgersi a: [info@effegibrevetti.com](mailto:info@effegibrevetti.com).

For information about minimum order quantities and custom colors please contact: [info@effegibrevetti.com](mailto:info@effegibrevetti.com).

# Ankor Gt

Cerniera per ante a ribalta, viene montata al fondo del mobile semplicemente forato, è progettata per ante con spessore da 18 a 28 mm.

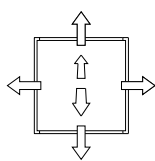
ANKOR GT è simmetrica e applicabile sia a destra che sinistra del mobile. È effettuabile la regolazione dell'anta nelle tre dimensioni: orizzontale, verticale e basculante.

Disponibile in finitura zincata. Una cover in ABS è disponibile in quattro colori: nero, grigio, bianco e marrone. I colori delle cover di ANKOR GT si abbinano a quelli di WINCH, MINIWINCH e MICROWINCH.

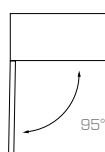
Hinge for flap doors, it is mounted to the bottom of the cabinet that is simply drilled and is designed for doors from 18 to 28 mm thickness.

ANKOR GT is symmetrical and applicable both on right and left side of the furniture. Horizontal, vertical and tilting positions of the door are adjustable.

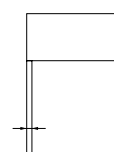
Available in zinc galvanized finishing. A ABS cover is available in four colors: black, grey, white and brown. Cover's colors match those of WINCH, MINIWINCH & MICROWINCH.



Regolazione orizzontale, verticale e basculante anta  
Horizontal, vertical and front angle adjustment



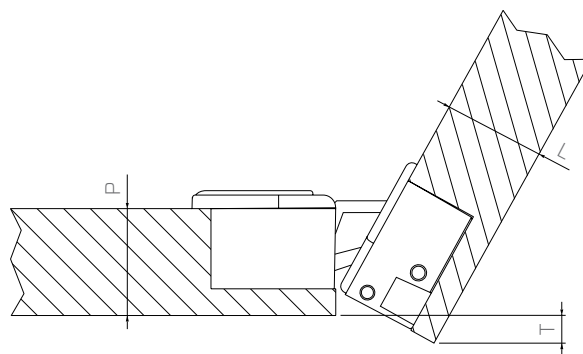
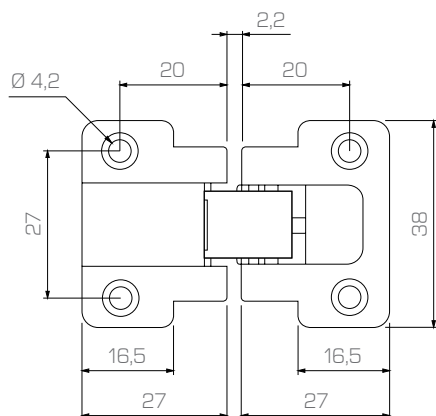
Angolo d'apertura 95°  
Door's opening angle 95°



Spessore anta da 18 a 28 mm  
Door's thickness from 18 to 28 mm

## Spazio occorrente per l'apertura dell'anta (T)

Space required for door's opening (T)



### ANKOR GT-A

p\l	18	19	20	22	24	25	26
18	-	0,7	1,7	3,7	5,7	6,7	7,7
19	-	-	-	2,7	4,7	5,7	6,7
20	-	-	-	1,7	3,7	4,7	5,7
22	-	-	-	-	1,7	2,7	3,7

### ANKOR GT-B

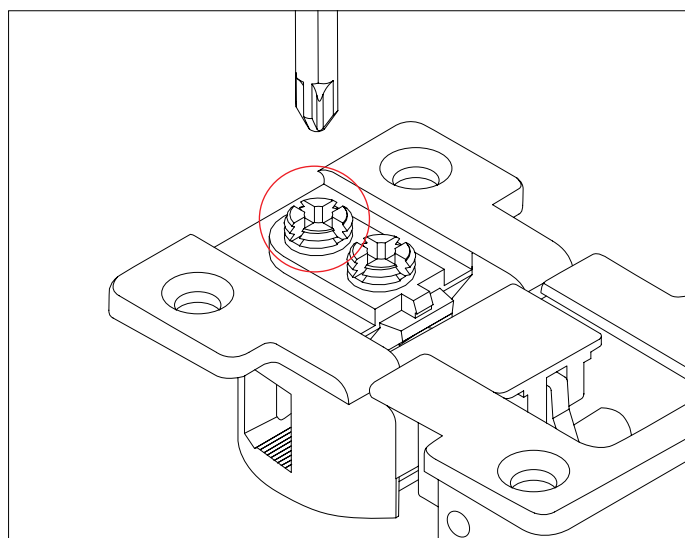
p\l	18	19	20	22	24	25	26
18	-	-	-	1,7	3,7	4,7	5,7
19	-	-	-	0,7	2,7	3,7	4,7
20	-	-	-	-	1,7	2,7	3,7
22	-	-	-	-	-	0,7	1,7

## Regolazione

Adjustment

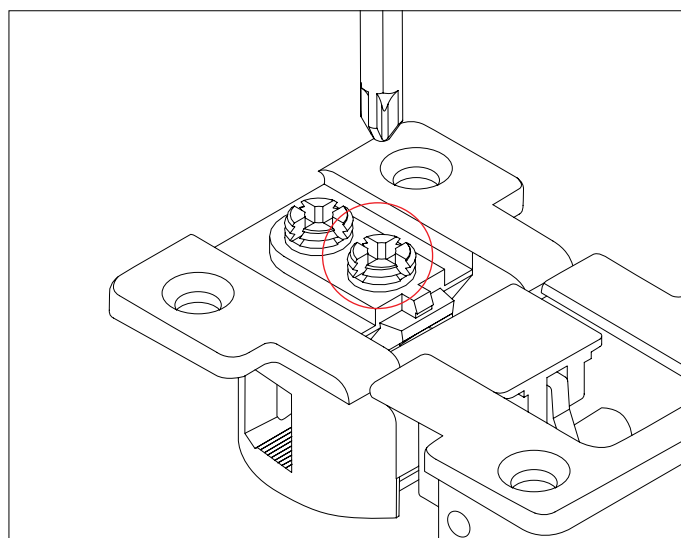
### Regolazione posizione anta nelle tre dimensioni

Three dimensions door's position adjustment



### Bloccaggio

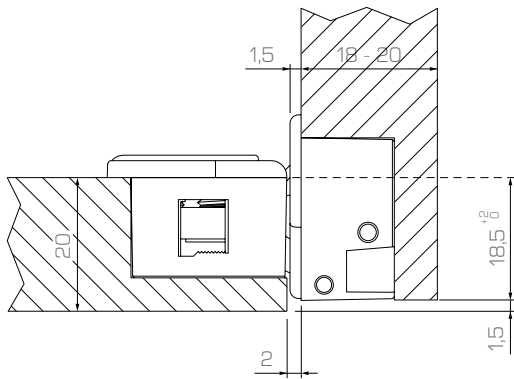
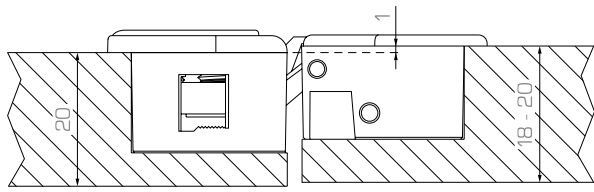
Locking



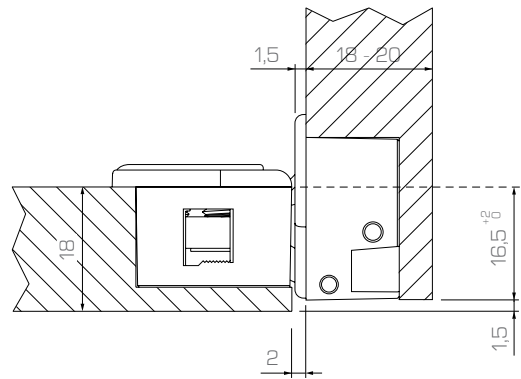
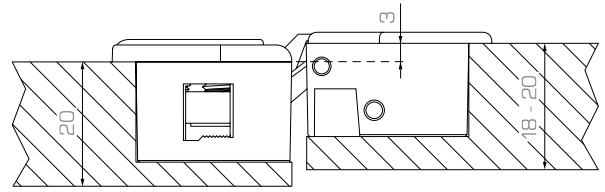
Utensile: cacciavite taglio croce Ph 2

Tool: Ph 2 screwdriver

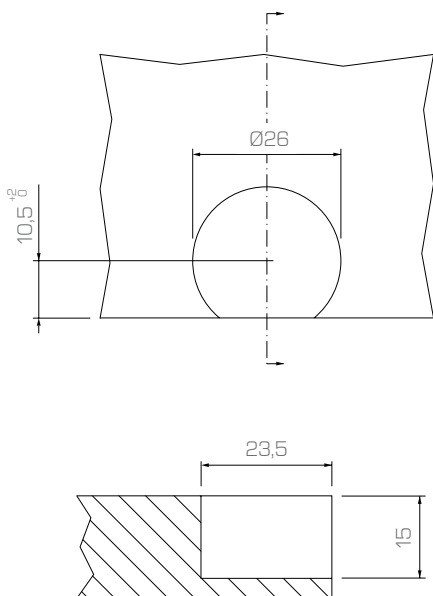
ANKOR GT-A



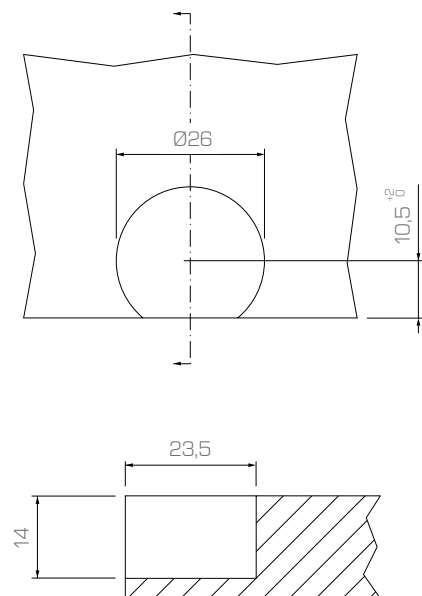
ANKOR GT-B

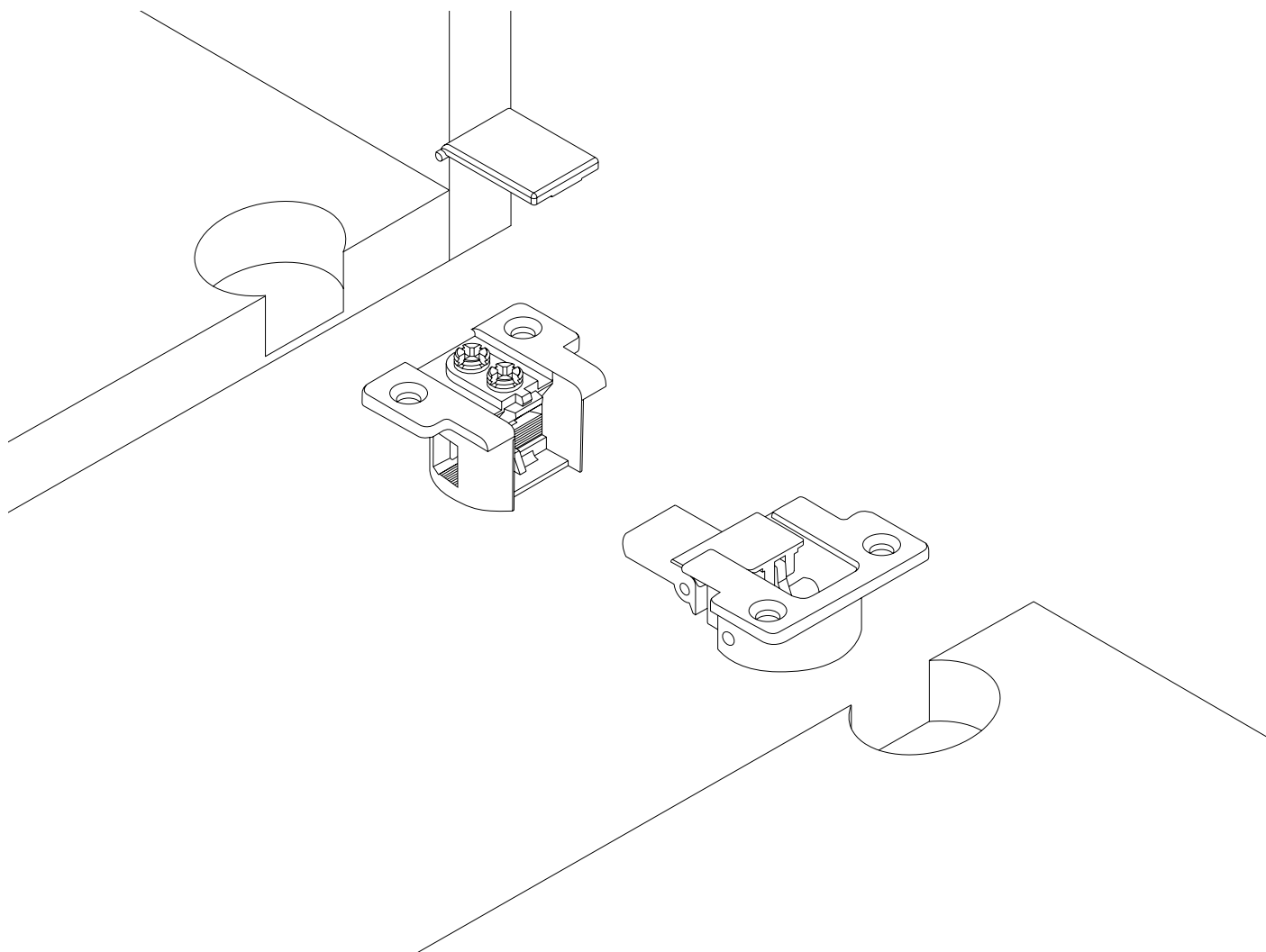


Foratura base  
Top panel drilling



Foratura anta  
Door drilling





Colori standard cover & codici kit (cerniera con cover)  
Cover's standard colors & kit (hinge with cover) numbers



	<b>Bianco</b> White 50KITCOVGTX01
	<b>Grigio chiaro</b> Light grey 50KITCOVGTX04
	<b>Nero</b> Black 50KITCOVGTX02
	<b>Marrone scuro</b> Dark brown 50KITCOVGTX03



ATTENZIONE - WARNING

Le cover in ABS sono accessori opzionali  
The ABS covers are optional accessories

Il catalogo di Effegibrevetti contiene:

- Aperture a ribalta
- Aperture a pacchetto
- Aperture verticali
- Aperture oblique
- Apertura a pantografo
- Aperture complanari
- Aperture scorrevoli
- Cerniere
- Bussole ad espansione
- Giunti orizzontali
- Giunti verticali
- Giunti a scatto
- Reggipiani
- Regolatori di livello
- Push to open

\*Effegibrevetti ha la facoltà di apportare ai prodotti tutte le modifiche e migliorie tecniche.

Effegibrevetti's catalog contains:

- Flap openings
- Folding-flap openings
- Vertical openings
- Oblique openings
- Pantograph openings
- Coplanar sliding mechanisms
- Standard sliding mechanisms
- Hinges
- Spreading dowels
- Horizontal fittings
- Vertical fittings
- Snap fittings
- Shelf supports
- Level adjusters
- Push to open

\*Effegibrevetti reserve the right to make changes and technical improvements to its products.

# EFFEGIBREVETTI

Effegibrevetti S.r.l.

Via Cava Trombetta 17/25  
20090 Segrate Milano Italy

Tel +39 02 26921838  
Fax +39 02 26921737

info@effegibrevetti.com  
www.effegibrevetti.com

**COMPANY WITH  
QUALITY SYSTEM  
CERTIFIED BY DNV GL  
= ISO 9001 =**