

Нові концепції та матеріали для переконливих рішень – це інноваційна інженерія Häfele

www.hafele.ua, www.hafele-shop.com

HÄFELE
FUNCTIONALITY FOR YOU

Clamex: нове слово у кріпильній фурнітурі!

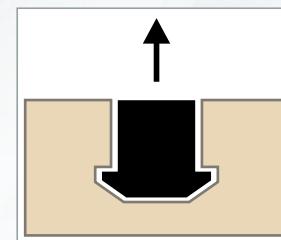
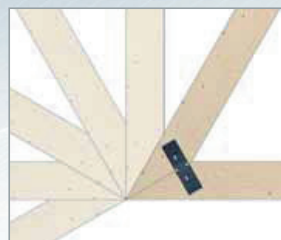
Нова стяжка Clamex – дозволяє надійно скріплювати деталі і залишається непомітною ззовні.

Сфера застосування: для кутових з'єднань, центральних панелей, з'єднань панелей та прямого з'єднання, під кутами 30° – 180°.

Для масиву деревини та плит – від 16мм.

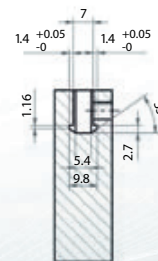
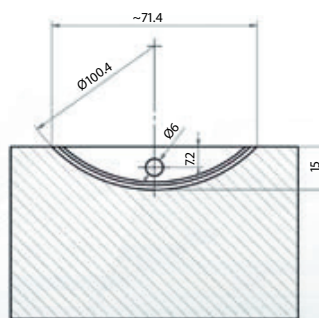
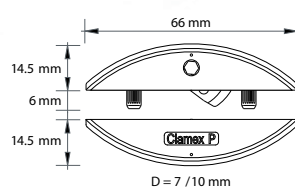
Переваги:

- Можливість швидкого демонтажу, або затягування, що зручно як для тривалої роботи, так і для частого використання: наприклад для виставочних стендів.
- Міцне з'єднання завдяки потужному затягу чому елементові.
- Частини не прокручуються завдяки вирівнюючим шпилькам.
- Можливість бічного регулювання.
- Непорушність після встановлення, жодна частина стяжки не виступає назовні.
- Використовується з будь-якими ламельними фрезерами Lamello



Clamex P 267.91.132

постачається упаковкою 50, або 300шт.



Clamex S 267.91.121

постачається комплектом з 18 пар стяжки, 75 гвинтів 3 х 15 мм, шаблону для маркування, шестигранного ключа.

