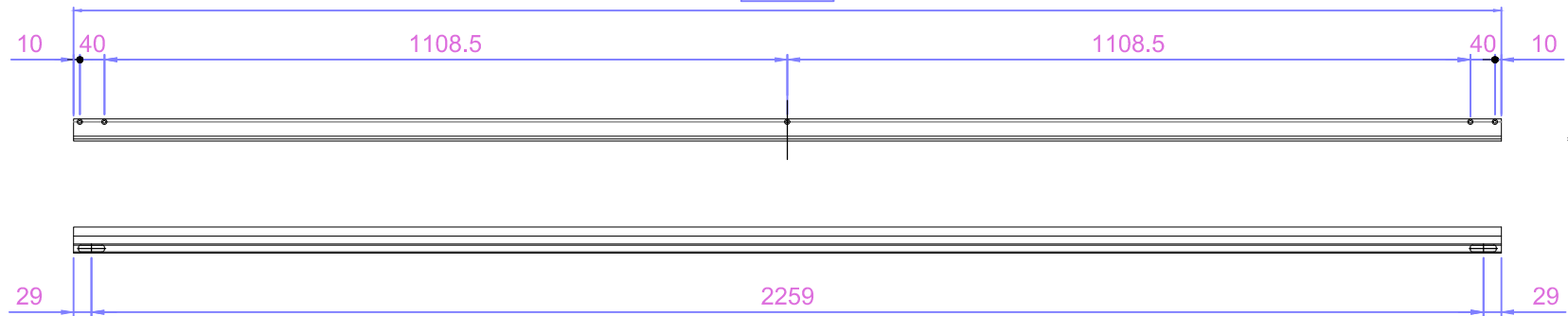
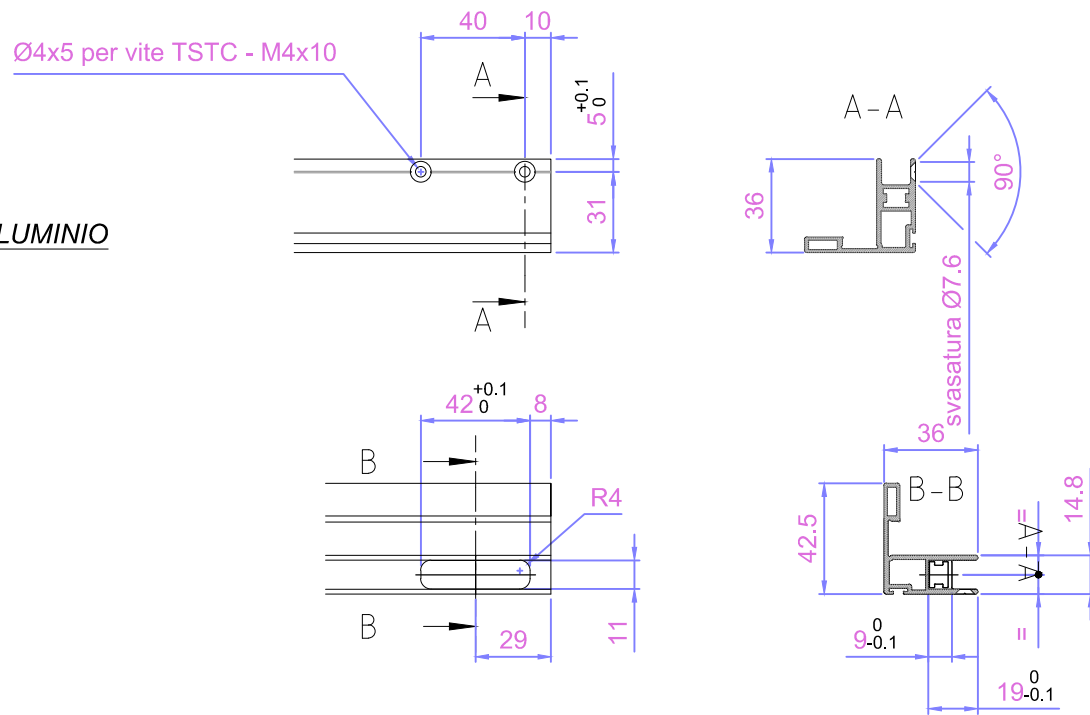


2317

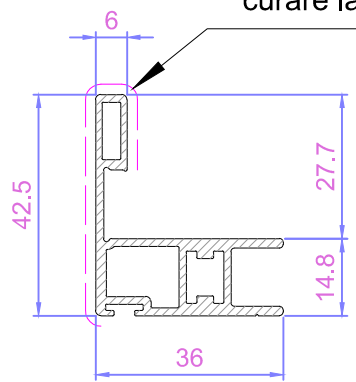


Assemblare con tirante



n° maniglie da mm 2317, SPAZZOLATE E ANOD. COL. ALLUMINIO

superficie in vista:
curare la finitura



pr. TS5258

Proprietà riservate, riproduzione e diffusione vietate CAIMEXPORT accessori per mobili CAIMEXPORT S.p.a. Via Provinciale 31 22060 Novedrate (CO) - Italia Tel +39-31-3510111 / Fax +39-31-791596	Materiale:	Data: 06-02-13
	Finitura:	Firma:
Cliente: MT	Modello: Screen Flex	Approvato:
Tolleranze generali UNI EN 755-Ø	Scala: 1:8	Formato: A3 Caimi 2006
Valori espressi in mm	Descrizione: Maniglia da mm 2317	N° Disegno C16326