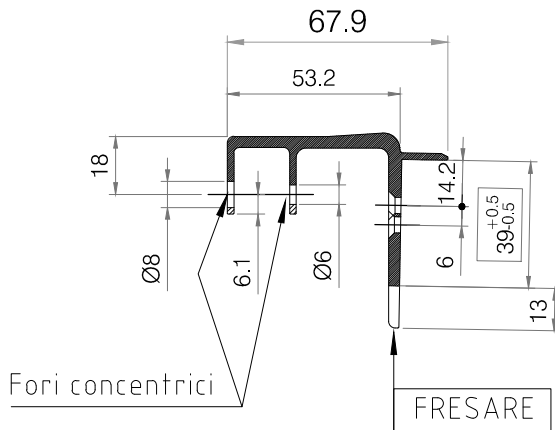
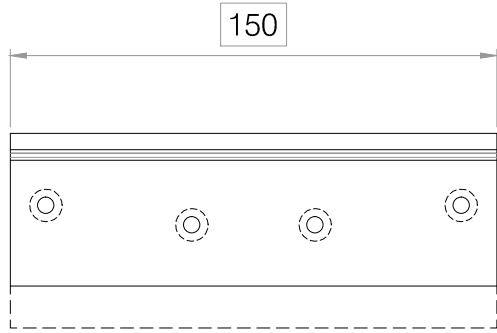
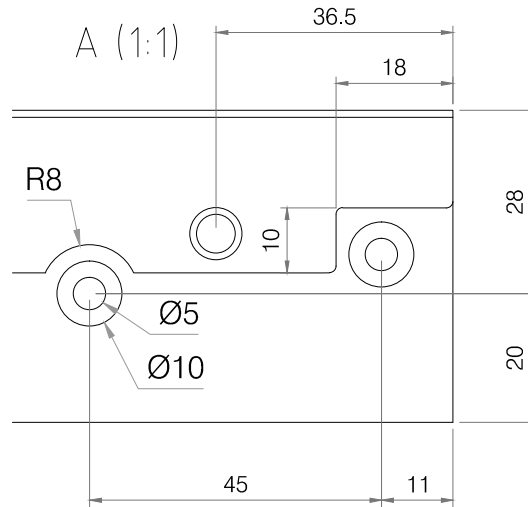
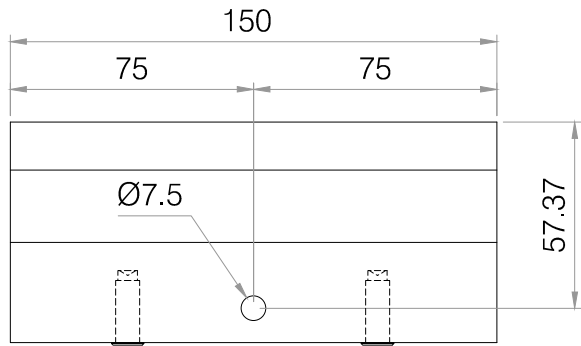
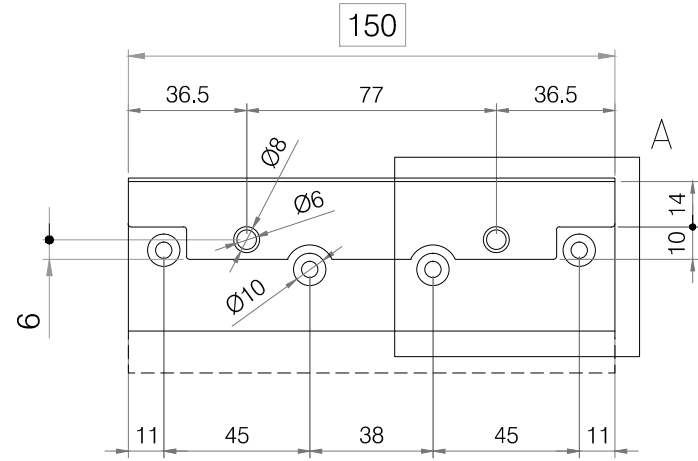


Pr.B31793



Fori concentrici

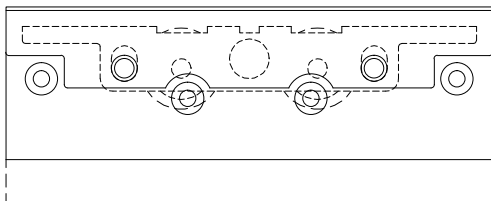


Distinta componenti:

- n°1 Profilo estruso B31793 mm.150 anod.col.0 (FRESATO)
- n°1 Piastre porta ruote rif.C11008/A zinc.bianco
- n°2 Ruote nylon diam.25 rif.
- n°1 Vite regolazione carrello rif.10940 zinc.bianco
- n°1 Boccola filett. per regolabile rif.10937 zinc.bianco
- n°2 Perni diam.6x17 rif.10938 zinc.bianco
- n°2 Perni per aggancio e ruote diam.7.4 x23.4 rif.C10936/A
- n°2 Perni D.8 x 10

n°.....staffe superiori da mm.150,
Anod.Col.0 - GHOST SOFT "SPECIALE"

Cod. 81127164



Proprietà riservata. Non è permesso diffondere né copiare	CAMIEXPORT accessori per mobili		CAMIEXPORT S.p.a. Via Provinciale 31 22060 Novedrate (CO) - Italia Tel +39-31-3510111 / Fax +39-31-791596		Materiale: Ox Alluminio	Data: 06-02-13 Firma: M.C.																																	
	Cliente: ROSET		Modello: GHOST SOFT		Peso: Scala: 1:2	Approvato: Formato: CAMI A3																																	
	Descrizione: Staffa in alluminio per carrello superiore				N° Disegno C16041/C																																		
	TOLLERANZE VALORI ESPRESSI IN MM		<table border="1"> <tr> <th>GENERALI</th> <th>Fino a 10</th> <th>da 10 a 25</th> <th>da 25 a 50</th> <th>da 50 a 100</th> <th>da 100 a 200</th> <th>Fino a 2.00</th> <th>da 2.00 a 5.00</th> <th>oltre a 5.00</th> <th>altri</th> </tr> <tr> <td>+0.25</td> <td>+0.30</td> <td>+0.50</td> <td>+0.70</td> <td>+1.1</td> <td>+1.3</td> <td>+0.10</td> <td>+0.25</td> <td>+0.50</td> <td>+1.00</td> </tr> <tr> <td>-0.25</td> <td>-0.30</td> <td>-0.50</td> <td>-0.70</td> <td>-1.1</td> <td>-1.3</td> <td>-0.00</td> <td>-0.00</td> <td>-0.00</td> <td>-0.00</td> </tr> </table>		GENERALI	Fino a 10	da 10 a 25	da 25 a 50	da 50 a 100	da 100 a 200	Fino a 2.00	da 2.00 a 5.00	oltre a 5.00	altri	+0.25	+0.30	+0.50	+0.70	+1.1	+1.3	+0.10	+0.25	+0.50	+1.00	-0.25	-0.30	-0.50	-0.70	-1.1	-1.3	-0.00	-0.00	-0.00	-0.00	SMUSSI RACCORDI IN FRESARE FORI		DIAMETRO FORI PROFOND. FORI R		N° Disegno C16041/C
GENERALI	Fino a 10	da 10 a 25	da 25 a 50	da 50 a 100	da 100 a 200	Fino a 2.00	da 2.00 a 5.00	oltre a 5.00	altri																														
+0.25	+0.30	+0.50	+0.70	+1.1	+1.3	+0.10	+0.25	+0.50	+1.00																														
-0.25	-0.30	-0.50	-0.70	-1.1	-1.3	-0.00	-0.00	-0.00	-0.00																														